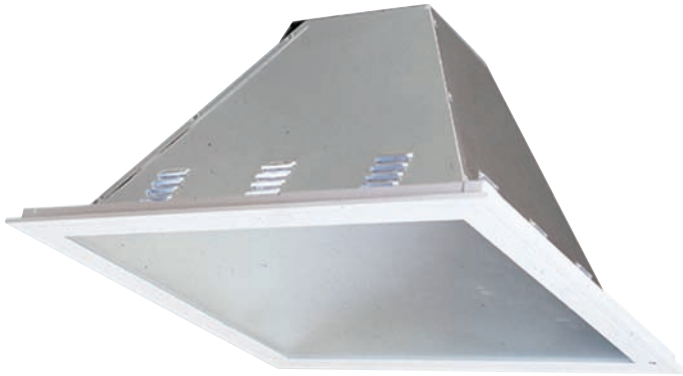


# HSV 66

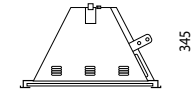
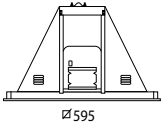


- I** Apparecchi ad incasso per lampade QE/ME/SE E40.  
Struttura portante in vista o versione opzionale per struttura portante nascosta.  
Corpo e telaio incernierato in lamiera d'acciaio verniciata bianca e guarnizione in EPDM espanso.  
Schermo di protezione in vetro rigato temperato (HSV 66-V) o louvre interno d'alluminio satinato anodizzato naturale (HSV 66-G).  
Riflettore in alluminio lucido speculare.  
Cablaggio (CLA) opzionale con dispositivo di commutazione elettronico per lampade ME e lampade IDG/HDG.
- GB** *Lighting fitting - Recessed version for lamps QE/ME/SE E40.  
Visible bearing structure or underlying hidden structure available on request.  
Body and hinged frame in steel sheet painted in white, EPDM gasket.  
Protection diffuser in tempered lined glass (HSV 66 V) or internal louvre in matt anodised natural aluminium (HSV 66G)  
Reflector in polished specular aluminium.  
Optional: Gear (CLA) with electronic switching device for ME and IDG/HDG lamps.*
- E** Aparatos de empotrar para lámparas QE/ME/SE E40.  
Estructura portante vista o versión bajo pedido para estructura portante escondida.  
Cuerpo y marco fijado con bisagras en lámina de acero pintada en color blanco y junta en EPDM expandida.  
Difusor de protección en vidrio rayado templado (HSV 66-V) o rejilla interna en aluminio satinado anodizado natural (HSV 66-G).  
Reflector en aluminio brillo espejular.  
Cableado (CLA) bajo pedido con dispositivo de conmutación electrónico para lámparas ME y lámparas IDG/HDG.
- F** *Appareils à encastrement pour lampes QE/ME/SE E40.  
Structure portante à vue ou en option version pour structure portante cachée.  
Corps et cadre fixé par charnière en tôle d'acier peinte en blanc et joint en EPDM expansé.  
Ecran de protection en verre rayé tempéré (HSV 66-V) ou louvre interne en aluminium satiné anodisé naturel (HSV66-G).  
Réflecteur en aluminium brillant spéculaire.  
Câblage (CLA) en option avec dispositif de commutation électronique pour lampes ME et lampes IDG/HDG.*
- P** Aparelho de interior para lâmpada QE/ME/SE E40.  
Estrutura portante à vista ou versão opcional para estrutura portante oculta.  
Corpo e aro em chapa de aço, pintado de branco e guarnição em EPDM expandido.  
Difusor de protecção em vidro temperado (HSV 66-V) ou grelha interna em alumínio mate e anodizado natural (HSV 66-G).  
Reflector em alumínio espejular.  
Equipamento eléctrico (CLA) opcional, com dispositivo de comutação electrónica para ME e lâmpada IDG/HDG.
- D** *Einbaugeräte für QE/ME/SE E40 - Lampen.  
Ansichttragwerk oder alternativ verdeckte Ausführung als Option.  
Gehäuse und aufklappbarer Rahmen aus weißlackiertem Stahlblech und Dichtung aus EPDM - Schaumstoff.  
Schutzschirm aus getempertem und gestreiftem Glas (HSV 66 - V) und Innen - "Louvre" aus satiniertem, natureloxiertem Aluminium (HSV 66 - G).  
Lichtschirm aus glattem, spiegelblankem Aluminium.  
Option: Verkabelung (CLA) komplett mit elektronischem Umschalter für ME - Lampen und IDG/HDG - Lampen geeignet.*

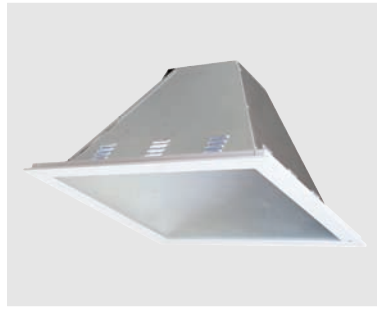
# HSV 66



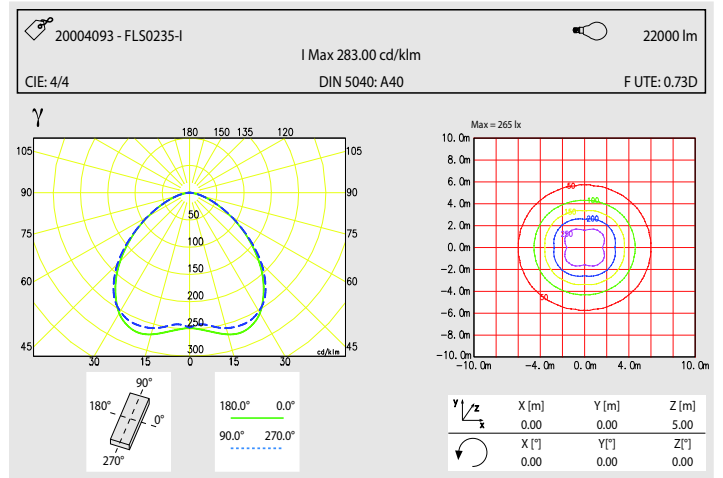
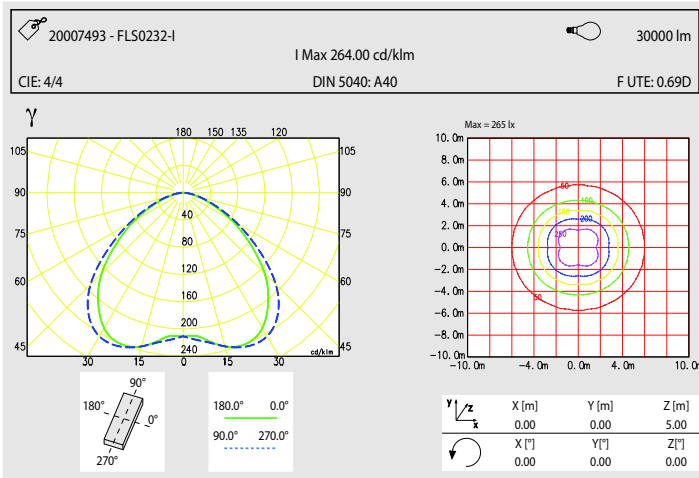
## HSV 66-V



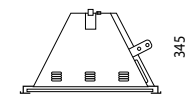
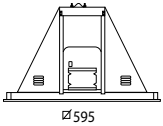
BI IP 20



020000090	1xE40	E40	○	7.6
020003893	1x250 QE	E40	CNR	9.4
020004093	1x400 QE	E40	CNR	10.5
020007293	1x250 ME (2.15A)	E40	CNR	9.5
020007493	1x400 ME (3.4A)	E40	CNR	10.7
020006493	1x400 SE	E40	CNR	11.5



## HSV 66-G



BI IP 20



020100090	1xE40	E40	○	6.3
020103893	1x250 QE	E40	CNR	8.1
020104093	1x400 QE	E40	CNR	9.2
020106493	1x400 SE	E40	CNR	10.2

